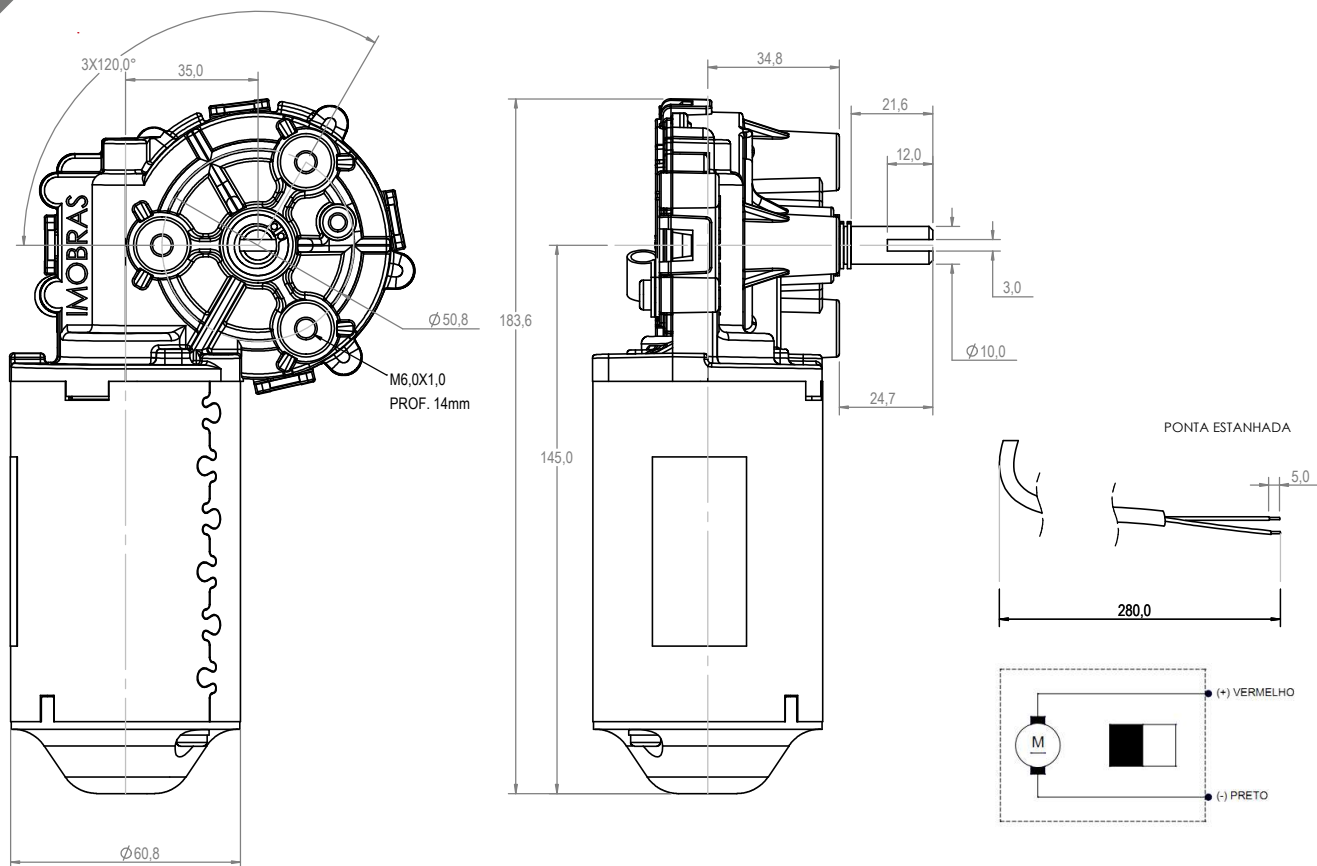


Technical
Drawing

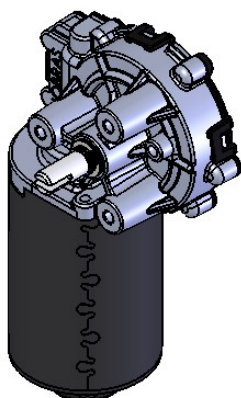
Desenho
Técnico



Technical
Specification

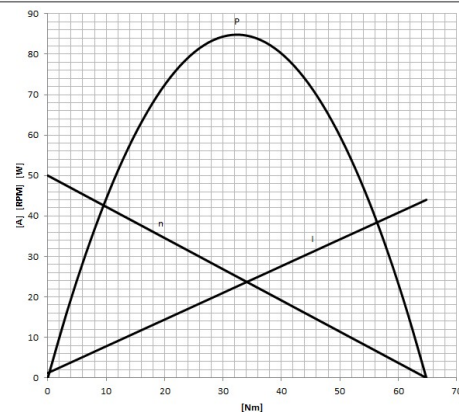
Especificação
Técnica

Imagem
Ilustrativa



100401312

CARACTERÍSTICAS ELÉTRICAS	
U N (V)	13
P N (W)	30
n N (rpm)	45
I N (A)	5,5
I max (A)	44
M N (Nm)	6
M max (Nm)	30
I	63:1
Rotação	L / R
Peso (Kg)	1,500



NOTAS:

Aplicação: Industrial

Application: Industrial

100401324

CARACTERÍSTICAS ELÉTRICAS	
U N (V)	27
P N (W)	30
n N (rpm)	45
I N (A)	2,5
I max (A)	21
M N (Nm)	6
M max (Nm)	30
I	63:1
Rotação	L / R
Peso (Kg)	1,500

